

## Návod na montáž a údržbu pružného prosvětleného sloupku

### Kontrola dodávky

Před zahájením montáže se ujistěte, že nedošlo k poškození během přepravy. Zkontrolujte, že dodávka je kompletní.

### Příprava

V místě instalace vytvořte šachtu o velikosti cca 400 x 400 mm a hloubce 370 mm s pevným podkladem pro montáž svítliny. (náčr. č. 2)

### Montáž

Demontujte víko svítliny s plastovým sloupkem. Vložte těleso svítliny do připravené šachty. Napájecí kabel vsuňte průchodkami do svítliny. Průchodky řádně sestavte. Vodiče napájecího kabelu zapojte do přívodní svorkovnice. Zašroubujte světelné zdroje do objímek. Zkontrolujte, zda typ, napětí a příkon použitých zdrojů odpovídá údajům uvedeným na typovém štítku svítliny. Nasadte a přišroubujte víko zpět na tělo svítliny. Šrouby utahujte do kříže, aby nedošlo ke zkroucení víka.

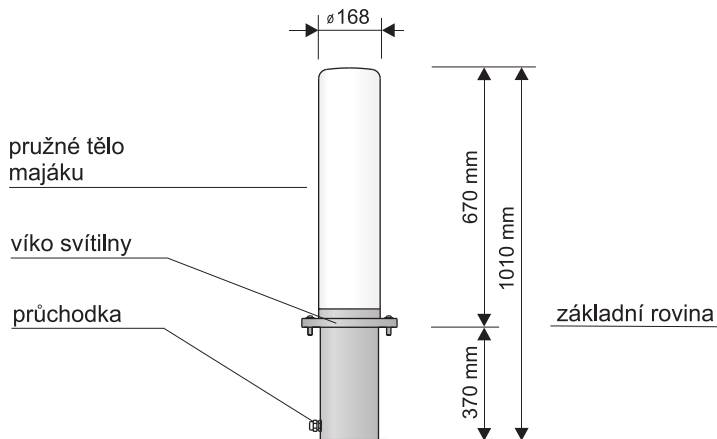
### Údržba

Znečištěné sloupky se omývají vodou bez saponátů, chemikálií a abraziv. Znečištěné průsvitné části víka svítliny se omývají vodou bez saponátů, chemikálií a abraziv. Použijte kompaktní zářivku s patičkou E27 o max. délce 170 mm a max. příkonu 40W. (V prostředí, kde zimní teploty klesají pod bod mrazu, použijte zdroje pro prostředí s nízkými teplotami.)

### Recyklace

Plastové části jsou plně recyklovatelné kteroukoliv firmou zaměřenou na likvidaci odpadu. Kovové části mohou být odevzdány k druhotnému využití.

náčr. č.1



náčr. č.2

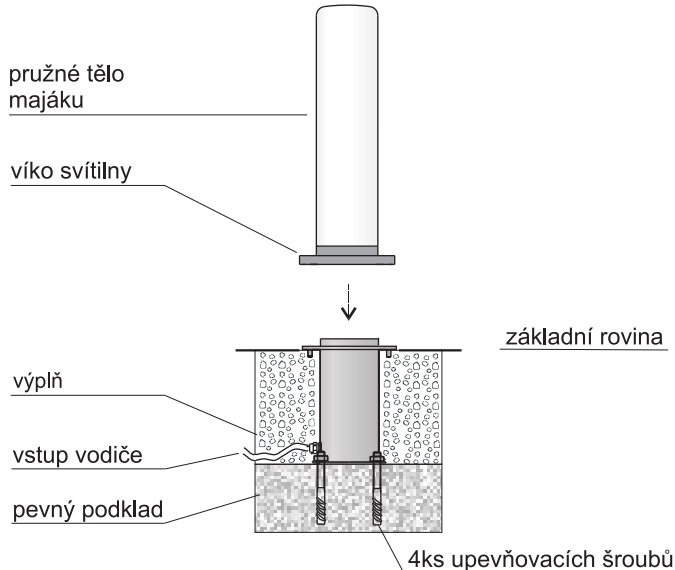
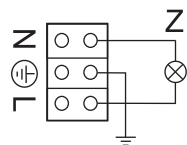
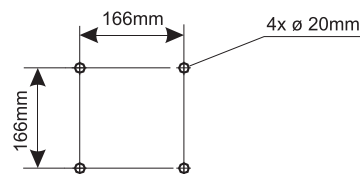


Schéma elektrického zapojení svítliny



Svítilno musí být uzemněné. Kabel zachytit do kabelové přičky. Z = kompaktní zářivka E27

Rozteče upevňovacích otvorů



Jakékoliv dotazy či připomínky směřujte na :

HONOR spol. s r.o., Brněnská 687, 664 42 Brno-Modřice,  
tel.: 547 240 999, fax: 547 243 724, e-mail: HONOR@honor.eu, www.honor.eu